

# autovictor

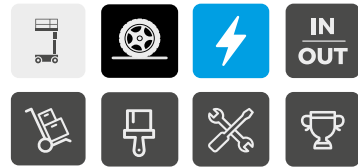
 Keep on moving to the future.

## PIATTAFORME DI LAVORO

HAULOTTE  
STAR 10



## STAR 8 / 10



### ECCELLENTE MANEGGEVOLEZZA NELLE ZONE PIÙ DIFFICILI

- > Motori elettrici con tecnologia asincrona AC per una guida dolce e progressiva
- > 0 cm di ingombro di coda e il migliore raggio di sterzata sul mercato
- > Jib verticale offre 3 m di sbraccio laterale
- > Produttività e manutenzione ottimale
- > Motore asincrono senza manutenzione
- > Haulotte Activ Screen (Diagnostica imbarcata)

### RIEMPIMENTO CENTRALIZZATO DELLE BATTERIE IN MENO DI 1 MIN

- > Vita utile aumentata
- > Nuovi cofani ad alta resistenza in materiale composito
- > Durata dei componenti triplicata
- > Trasporto intelligente
- > Sistema unico di sollevamento con sedi forche integrate nello chassis
- > Inclinazione fino a 25% per salire sulle rampe dei camion

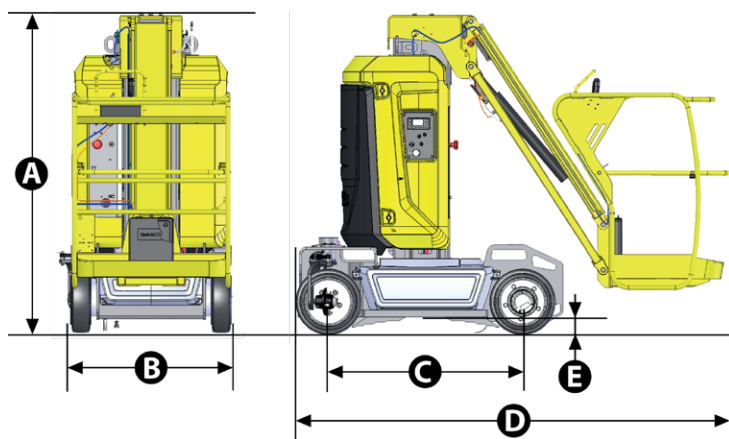


## ALBERI VERTICALI

### DATI TECNICI

#### STAR 8 STAR 10

Altezza di lavoro	8.7 m	10 m
Altezza piano calpestio	6.7 m	8 m
Sbraccio laterale massimo	3 m	3 m
Portata massima - interno	200 kg (2 pers.)	200 kg (2 pers.)
Portata massima cesta - esterno	200 kg (2 pers.)	200 kg (1 pers.)
Dimensioni cesta	0.78 x 0,98 m	0.78 x 0,98 m
<b>D</b> Lunghezza fuori tutto	2.7 m	2.7 m
<b>B</b> Larghezza fuori tutto	1 m	1 m
Ingombro in coda della ralla	0 cm	0 cm
<b>C</b> Interasse	1.2 m	1.2 m
<b>A</b> Altezza a riposo	1.99 m	1.99 m
<b>E</b> Altezza da terra	10 cm	10 cm
Altezza massima di traslazione	6.7 m	8 m
Velocità di traslazione	0.6 - 5 km/h	0.6 - 5 km/h
Raggio minimo di sterzata - esterno	1.88 m	1.88 m
Rotazione torretta	345°	345°
Escursione Jib	130° (+70°/-60°)	130° (+70°/-60°)
Pneumatici antitraccia	16x5x10.5	16x5x10.5
Massima inclinazione operativa	3°	3°
Pendenza massima superabile	25 %	25 %
Capacità serbatoio idraulico	7 l	7 l
Propulsione	24 V - 250 Ah	24 V - 250 Ah
Peso	2 585 kg	2 677 kg

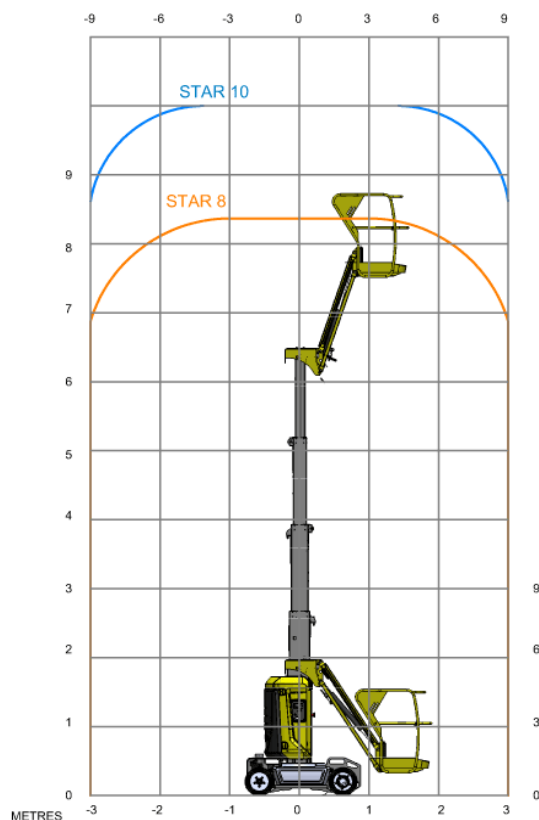


## CONFIGURAZIONE STANDARD

- > Motore elettrico 24 V a corrente alternata
- > Batterie di trazione 24 V - 250 Ah
- > Caricabatteria 35 A
- > Indicatore di carica delle batterie
- > Diagnostica imbarcata Activ'Screen
- > Riempimento centralizzato delle batterie
- > Sollevamento attraverso sediforche integrato nello chassis
- > Anelli per traino e sollevamento
- > Dispositivo anti-ribaltamento (Potholes)
- > 2 Ruote motrici Post
- > 2 ruote sterzanti Ant
- > Ruote antitraccia
- > Sblocco ruote
- > Contaore
- > Avvisatore acustico
- > 2 arresti d'emergenza
- > Limitazione di carico
- > Sistema per discesa d'emergenza
- > 2 posti di comando
- > 2 anelli sulla piattaforma per imbracature di sicurezza
- > Avvisatore acustico di traslazione

## OPTIONAL ED ACCESSORI

- > Haulotte Activ'Shield Bar
- > Presa elettrica in cesta
- > Linea aria compressa su cesta
- > Entrata tipo doppia anta
- > Olio biodegradabile
- > Batterie al gel senza manutenzione
- > Connettore telematic-ready
- > Kit paesi freddi
- > Lampeggiante
- > Faro di lavoro



# autovictor

 *Keep on moving to the future.*

*HAULOTTE STAR 10*



AUTOVICTOR s.r.l.

Via Galvani 11/13

28060 San Pietro Mosezzo - Novara

Tel. +39 0321 35000

[info@autovictor.it](mailto:info@autovictor.it)

[www.autovictor.it](http://www.autovictor.it)